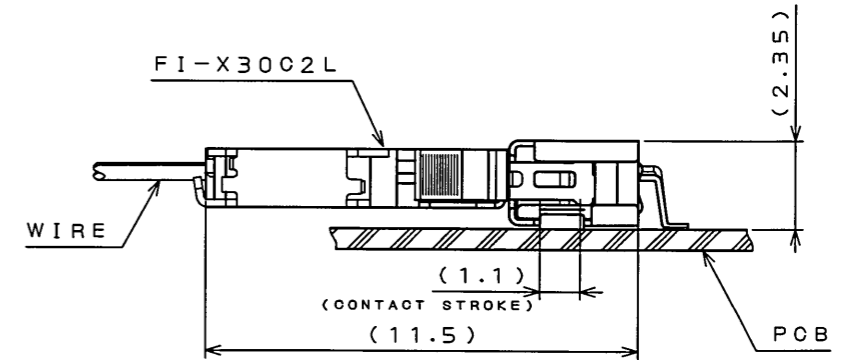
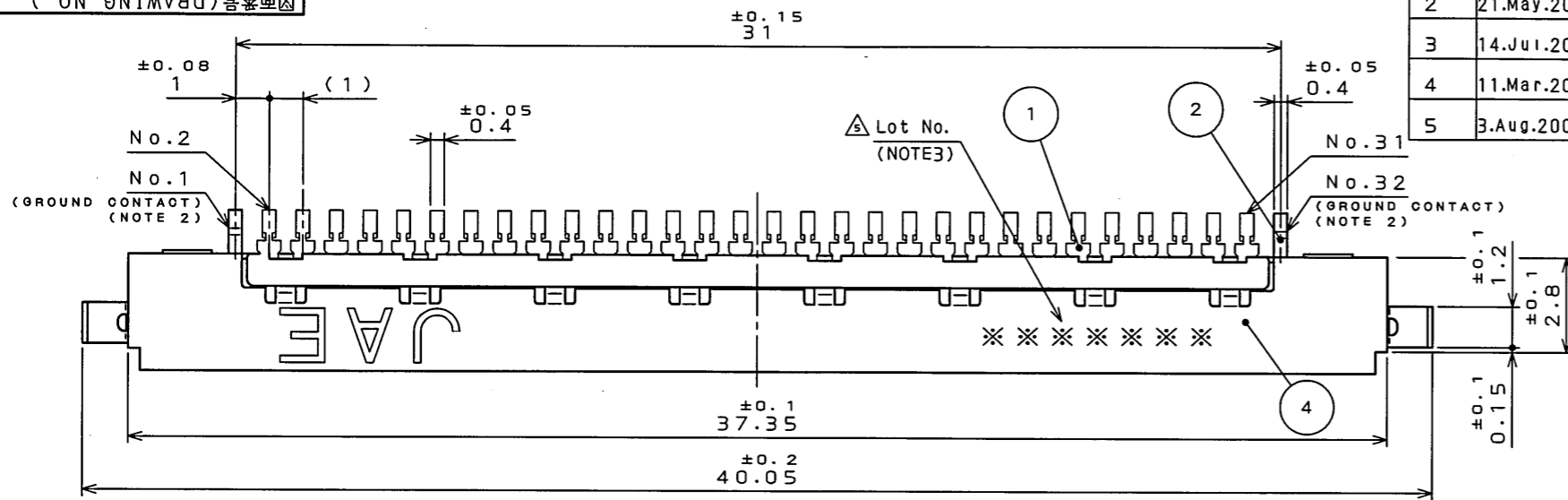


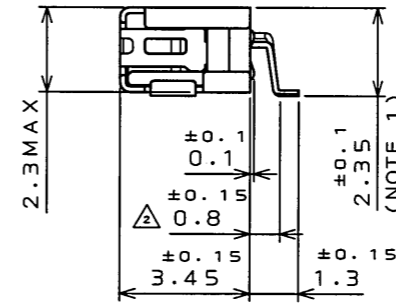
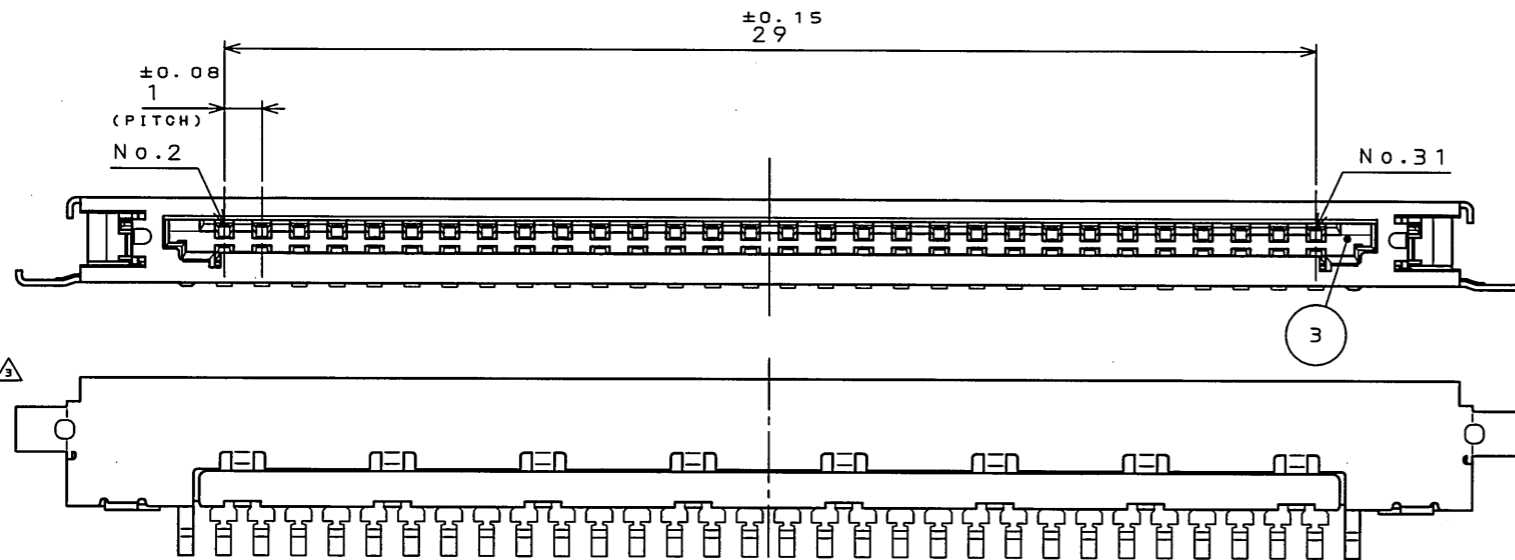
6LE8E0RS

(ON DRAWING) (DRAWING NO.)

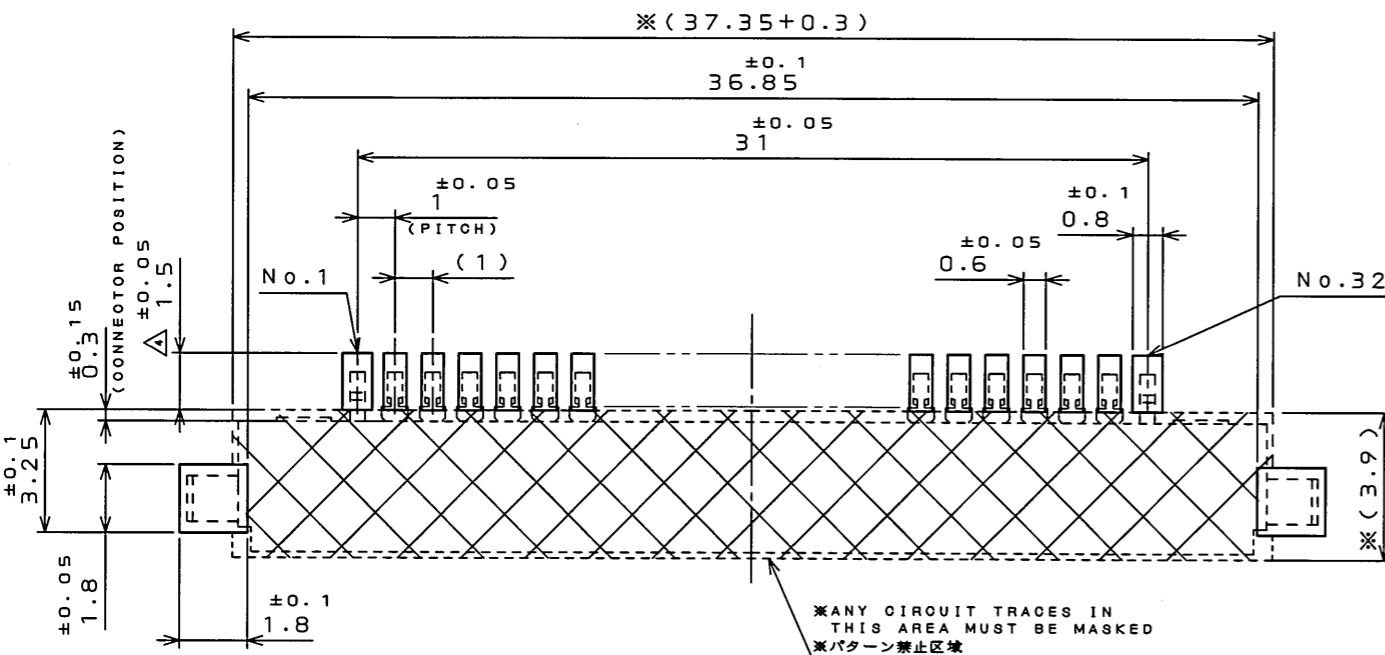
版数 REV.	年月日 DATE	DCN NO.	変更内容 DESCRIPTION	製図 DR.	担当 CHK.	査閲 APPD.	承認 APPD.
2	21.May.2003	52152	ADDED DIMENSIN 寸法追加	T.YAMAJI	K.HISAMATSU	A.KIMURA	Y.ICHIYAMA
3	14.Jul.2003	52482	ADDED FORM 下面図追加	---	K.HISAMATSU	---	Y.ICHIYAMA
4	11.Mar.2004	054603	ADDED DIMENSIN 寸法追加	---	K.HISAMATSU	M.SUZUKI	Y.ICHIYAMA
5	3.Aug.2006	060641	ADDED LOT NO.& NOTE ロットNo.、注記追加	H.SAKURADA	T.SHIODA	M.Suzuki	K.Hisatomu



MATED CONDITION (REF.)  
嵌合状態図(参考)



- NOTE1. COPLANARITY BETWEEN TERMINAL AND HOLD DOWN OF SHELL SHOULD BE 0.08mm MAX.  
 2. TERMINALS NO.1 AND NO.32 ARE APPROPRIATE FOR GROUND CONTACTS.  
 △ 3. PRODUCTION LOT NUMBER AS INDICATED.  
 注1. 端子及び、シエルのホルドダウンの相互のパラツキは0.08以内である。  
 2. 端子No. 1, 32はグランド専用コンタクトとする。  
 △ 3. 図示の位置にロット番号を表示する。



APPLICABLE P.C.B. DIMENSION (REF.)  
適合基板寸法(参考)

符号 NO.	名称 DESCRIPTION	個数 QTY.	材料 MATERIAL	仕上 FINISH	備考 REMARKS
4	SHELL	1	STAINLESS STEEL	TIN PLATING	---
3	INSULATOR	1	HEAT RESISTING PLASTIC	---	UL94 V-0 BEIGE
2	GROUND PLATE	1	COPPER ALLOY	TIN PLATING	---
1	CONTACT	30	COPPER ALLOY	GOLD (0.1μMIN) OVER NICKEL	TERMINAL AREA: TIN-COPPER OVER NICKEL

仕様書 (SPECIFICATION)	第1版 (ORIGINAL DATE) 6.Mar.2003	尺度 (SCALE) 5:1	シリーズ (SERIES) FI-X	日本航空電子工業株式会社 JAPAN AVIATION ELECTRONICS INDUSTRY, LTD. 	図面番号 (DRAWING NO.) SJ038319
製図 DR.	T.YAMAJI	名称 (TITLE) FI-X30SSL-HF (PCB SIDE)			
担当 CHK.	K.HISAMATSU	質量 (MASS)			
査閲 APPD.	A.KIMURA	承認 APPD.			
承認 APPD.	Y.ICHIYAMA	承認 APPD.			

LEAD FREE この製品は鉛フリー品です

DOF-0-212F(05.08)

0 10 20 30 40 50 60 70 80 90 100